

U-10

佐賀牛杯 2024

サッカーフェスティバル



JAグループ佐賀 <http://www.sagagy.jp>



最上肉質

5等級と、

ご注文下さい。

艶さし、プレミアム

佐賀牛[®]

さがぎゅう

the premium SAGA kurogewagyu

格付5、4等級 BMS7以上



SAGA / TOKYO / N.Y. / L.A. / HONGKONG

2024佐賀牛杯サッカーフェスティバル

- ① 目的 ジュニアサッカー活動の発展ならびに技術の向上と健全な子供の育成を目指し、併せて参加チームの友好を深めることを目的とする。また、本大会については、佐賀県産農畜産物のトップブランドである『佐賀牛』の啓蒙普及と子供達への食育を図り、健康な身体づくりを目的とする。
- ② 主催 JAグループ佐賀肥育牛部会・佐賀牛消費宣伝事業委員会
- ③ 協力 JAからつ唐津うまかもん市場／㈱中山牧場／愛郷ファーム／JAミートフーズ(株)九州支社／福岡食肉市場
佐賀米マーケティング協議会／(株)JAフーズさが／ジェイエー北九州くみあい飼料株式会社
／一般社団法人肥前いろはクラブ
- ④ 日時 2024年10月26日(土)、27日(日)
- ⑤ 会場 佐賀県唐津市肥前総合運動場 (唐津市肥前町入野丙565番地6) A,B,Cコート
佐賀県唐津市肥前小学校運動場 (唐津市肥前町入野丙619-1) Dコート
長崎県松浦市鷹島総合運動場(松浦市鷹島町里免1102-1) E,Fコート
- ⑥ 参加チーム 48チーム
- ⑦ 競技規則 1. コートの大きさは縦60m×横40mとする。
2. 8人制とする。
3. 試合時間は別紙で確認。
4. 選手交代人数は自由とする(選手交代は近い所からアウトし インはセンターからとする)
5. 審判は主審のみとします。
6. 審判をされる方は審判とわかる黒色の服の着用をお願い致します。
7. 参加選手は、保護者の同意があり、スポーツ保険に加入していること。大会中の事故、
傷害については、チーム及び保護者が行うものとする。
- ⑧ 参加資格 当該チームを常時指導し得る責任ある指導者が同伴すること。
- ⑨ 開閉会式 開会式は行いません。(監督会議は行いませんので試合時間に間に合う時間に来場してください。)
閉会式は優勝、準優勝、3位のチームのみ行います。
全日程を終了したチームから順次解散とします。
- ⑩ 組み合わせ 別紙で確認してください。
- ⑪ 表彰 優勝・準優勝・3位にトロフィー(優勝杯は持ち周りになります)
- ⑫ 参加費 1チーム 10,000円
- ⑬ その他 (ア)少雨決行とする。但し、大雨・等により大会を開催できない場合は中止とする。
(イ)大会中止の場合は当日6:30までに決定し各チームに連絡します。
(ウ)指導者・選手以外はベンチに入ることにはできません。
(エ)ゴミのない大会を目指しています。各チームのご協力をお願いします。
(オ)路上駐車は厳禁とします。
- ⑭ お弁当 土曜日、日曜日ともに10月20日までにご予約いただいた方にのみ販売いたします。(1個600円)
- ⑮新型コロナウイルスへの対応について
手洗い、うがい、消毒など選手への注意喚起をお願いします。
各チームで1週間前より選手の検温を行い体調の記録・管理をしてください。
検温記録簿は大会期間中の感染が疑われた場合、提出して頂きます。

大会責任者

CFC 寺田香一
TEL 080-8558-0099
PCメール knsgsh6@gmail.com

過去の成績

	優勝	準優勝	3位	参加チーム数
2013	J-WIN	ブラスト	フェルサ武雄	40チーム
2014	J-WIN	長住SSC	柏南フットボールクラブ	50チーム
2015	長住SSC	レアッシA	篠栗FCジュニア	36チーム
2016	三筑キッカーズ	大坪少年	アッローロ	40チーム
2017	ZYG FC	大坪少年	J-WIN	40チーム
2018	ZYG FC	大坪少年	レアッシ	32チーム
2019	大坪少年	J-WIN	レアッシA	40チーム
2020	FC PASSION	久留米アザレア	大坪少年	40チーム
2021	大坪少年	唐津FC	プレジャーRED	42チーム
2022	スネイルS	箱崎JFC	セレストA	64チーム
2023	川副少年サッカークラブ	リバイバル大町	プレジャーSC RED	60チーム

2024佐賀牛杯 参加チーム(48チーム)

佐賀県

西有田カーニバルJr.
REVIVAL大町
FCユイマール
高木瀬ジョガドール
小城FC
春日FC
FCユイマール東城
プレジャーSC
AVANCE
CFC
浜玉JFC
FC伊万里ファイターズ
FCエスペランサジュニア
大坪少年SC

14チーム

福岡県

香住ヶ丘中央サッカークラブ
ベトレーセSOUTH
FC セントラル福岡
グランディール三潴
FCWest
筑後FC U-12
久留米AZALEA U-12
ペラーダ大川
篠北パッションFC
FCヴァンベール
シメストレージャCF
FC花鶴オセアノ
オリエントA
オリエントB
箱崎ジュニアFC
ESLサッカースクール
レアッシ福岡
FC有田
ベトレーセ福岡
ベトレーセ福岡EAST
FC J-WIN A
FC J-WIN B
ひびきサッカースクール

ひびき B
ルーク
折尾西サッカークラブ
WISH北九州FC
葛原FC

28チーム

長崎県

スネイルS
スネイルV
JFCレインボー長崎
口石FC

4チーム

熊本県

EVOLUZIONE.FC

1チーム

大分県

FCアリアーレ

1チーム

佐賀牛杯サッカーフェスティバル 10月26日(土)
 予選Aリーグ : 肥前総合運動場 Aコート

○試合時間12分(後半なし) 延長なし 第1、第3試合以外は負けたチームが次の試合の審判

肥前G A	篠北パッションFC	FC伊万里ファイターズ	オリエントA	グランディール三瀬	スネイルV	ひびきサッカースクール	REVIVAL大町	ベトレーセ福岡	勝	分	勝ち点	得失点	総得点
篠北パッションFC		25	21	17	13	9	5	1					
FC伊万里ファイターズ	25		12	22	7	19	2	16					
オリエントA	21	12		8	18	3	15	26					
グランディール三瀬	17	22	8		4	14	27	11					
スネイルV	13	7	18	4		28	10	23					
ひびきサッカースクール	9	19	3	14	28		24	6					
REVIVAL大町	5	2	15	27	10	24		20					
ベトレーセ福岡	1	16	26	11	23	6	20						

	1	2	3	4	5	6	7
時間	9:00	9:15	9:30	9:45	10:00	10:15	10:30
対戦相手	篠北パッションFC ベトレーセ福岡	FC伊万里ファイターズ REVIVAL大町	オリエントA ひびきサッカースクール	グランディール三瀬 スネイルV	篠北パッションFC REVIVAL大町	ひびきサッカースクール ベトレーセ福岡	FC伊万里ファイターズ スネイルV
審判	FC伊万里ファイターズ	1負け	REVIVAL大町	3負け	4負け	5負け	6負け

	8	9	10	11	12	13	14
時間	10:45	11:00	11:15	11:30	11:45	12:00	12:15
対戦相手	オリエントA グランディール三瀬	篠北パッションFC ひびきサッカースクール	スネイルV REVIVAL大町	グランディール三瀬 ベトレーセ福岡	FC伊万里ファイターズ オリエントA	篠北パッションFC スネイルV	グランディール三瀬 ひびきサッカースクール
審判	7負け	8負け	9負け	10負け	11負け	12負け	13負け

	15	16	17	18	19	20	21
時間	12:30	12:45	13:00	13:15	13:30	13:45	14:00
対戦相手	オリエントA REVIVAL大町	FC伊万里ファイターズ ベトレーセ福岡	篠北パッションFC グランディール三瀬	オリエントA スネイルV	FC伊万里ファイターズ ひびきサッカースクール	REVIVAL大町 ベトレーセ福岡	篠北パッションFC オリエントA
審判	14負け	15負け	16負け	17負け	18負け	19負け	20負け

	22	23	24	25	26	27	28
時間	14:15	14:30	14:45	15:00	15:15	15:30	15:45
対戦相手	FC伊万里ファイターズ グランディール三瀬	スネイルV ベトレーセ福岡	ひびきサッカースクール REVIVAL大町	篠北パッションFC FC伊万里ファイターズ	オリエントA ベトレーセ福岡	グランディール三瀬 REVIVAL大町	スネイルV ひびきサッカースクール
審判	21負け	22負け	23負け	24負け	25負け	26負け	27負け

佐賀牛杯サッカーフェスティバル 10月26日(土)
 予選Bリーグ : 肥前総合運動場 Bコート

○試合時間12分(後半なし) 延長なし 第1、第3試合以外は負けたチームが次の試合の審判

肥前G B	ベトレーセSOUTH	浜玉JFC	FCヴァンペール	オリエントB	ひびき B	スネイルS	FCユイマール	香住ヶ丘中央サッカークラブ	勝	分	勝ち点	得失点	総得点
ベトレーセSOUTH		25	21	17	13	9	5	1					
浜玉JFC	25		12	22	7	19	2	16					
FCヴァンペール	21	12		8	18	3	15	26					
オリエントB	17	22	8		4	14	27	11					
ひびき B	13	7	18	4		28	10	23					
スネイルS	9	19	3	14	28		24	6					
FCユイマール	5	2	15	27	10	24		20					
香住ヶ丘中央サッカークラブ	1	16	26	11	23	6	20						

	1	2	3	4	5	6	7
時間	9:00	9:15	9:30	9:45	10:00	10:15	10:30
対戦相手	ベトレーセSOUTH 香住ヶ丘中央サッカークラブ	浜玉JFC FCユイマール	FCヴァンペール スネイルS	オリエントB ひびき B	ベトレーセSOUTH FCユイマール	スネイルS 香住ヶ丘中央サッカークラブ	浜玉JFC ひびき B
審判	浜玉JFC	1負け	FCユイマール	3負け	4負け	5負け	6負け

	8	9	10	11	12	13	14
時間	10:45	11:00	11:15	11:30	11:45	12:00	12:15
対戦相手	FCヴァンペール オリエントB	ベトレーセSOUTH スネイルS	ひびき B FCユイマール	オリエントB 香住ヶ丘中央サッカークラブ	浜玉JFC FCヴァンペール	ベトレーセSOUTH ひびき B	オリエントB スネイルS
審判	7負け	8負け	9負け	10負け	11負け	12負け	13負け

	15	16	17	18	19	20	21
時間	12:30	12:45	13:00	13:15	13:30	13:45	14:00
対戦相手	FCヴァンペール FCユイマール	浜玉JFC 香住ヶ丘中央サッカークラブ	ベトレーセSOUTH オリエントB	FCヴァンペール ひびき B	浜玉JFC スネイルS	FCユイマール 香住ヶ丘中央サッカークラブ	ベトレーセSOUTH FCヴァンペール
審判	14負け	15負け	16負け	17負け	18負け	19負け	20負け

	22	23	24	25	26	27	28
時間	14:15	14:30	14:45	15:00	15:15	15:30	15:45
対戦相手	浜玉JFC オリエントB	ひびき B 香住ヶ丘中央サッカークラブ	スネイルS FCユイマール	ベトレーセSOUTH 浜玉JFC	FCヴァンペール 香住ヶ丘中央サッカークラブ	オリエントB FCユイマール	ひびき B スネイルS
審判	21負け	22負け	23負け	24負け	25負け	26負け	27負け

佐賀牛杯サッカーフェスティバル 10月26日(土)
 予選Cリーグ : 肥前総合運動場 Cコート

○試合時間12分(後半なし) 延長なし 第1、第3試合以外は負けたチームが次の試合の審判

肥前G C	口石FC	大坪少年SC	ベトレーセ福岡EAST	FCWest	ルーク	FC花鶴オセアノ	高木瀬ジョガドール	レアッシ福岡	勝	分	勝ち点	得失点	総得点
口石FC		25	21	17	13	9	5	1					
大坪少年SC	25		12	22	7	19	2	16					
ベトレーセ福岡EAST	21	12		8	18	3	15	26					
FCWest	17	22	8		4	14	27	11					
ルーク	13	7	18	4		28	10	23					
FC花鶴オセアノ	9	19	3	14	28		24	6					
高木瀬ジョガドール	5	2	15	27	10	24		20					
レアッシ福岡	1	16	26	11	23	6	20						

	1	2	3	4	5	6	7
時間	9:00	9:15	9:30	9:45	10:00	10:15	10:30
対戦相手	口石FC レアッシ福岡	大坪少年SC 高木瀬ジョガドール	ベトレーセ福岡EAST FC花鶴オセアノ	FCWest ルーク	口石FC 高木瀬ジョガドール	FC花鶴オセアノ レアッシ福岡	大坪少年SC ルーク
審判	大坪少年SC	1負け	高木瀬ジョガドール	3負け	4負け	5負け	6負け

	8	9	10	11	12	13	14
時間	10:45	11:00	11:15	11:30	11:45	12:00	12:15
対戦相手	ベトレーセ福岡EAST FCWest	口石FC FC花鶴オセアノ	ルーク 高木瀬ジョガドール	FCWest レアッシ福岡	大坪少年SC ベトレーセ福岡EAST	口石FC ルーク	FCWest FC花鶴オセアノ
審判	7負け	8負け	9負け	10負け	11負け	12負け	13負け

	15	16	17	18	19	20	21
時間	12:30	12:45	13:00	13:15	13:30	13:45	14:00
対戦相手	ベトレーセ福岡EAST 高木瀬ジョガドール	大坪少年SC レアッシ福岡	口石FC FCWest	ベトレーセ福岡EAST ルーク	大坪少年SC FC花鶴オセアノ	高木瀬ジョガドール レアッシ福岡	口石FC ベトレーセ福岡EAST
審判	14負け	15負け	16負け	17負け	18負け	19負け	20負け

	22	23	24	25	26	27	28
時間	14:15	14:30	14:45	15:00	15:15	15:30	15:45
対戦相手	大坪少年SC FCWest	ルーク レアッシ福岡	FC花鶴オセアノ 高木瀬ジョガドール	口石FC 大坪少年SC	ベトレーセ福岡EAST レアッシ福岡	FCWest 高木瀬ジョガドール	ルーク FC花鶴オセアノ
審判	21負け	22負け	23負け	24負け	25負け	26負け	27負け

佐賀牛杯サッカーフェスティバル 10月26日(土)
予選Dリーグ : 肥前小学校運動場 Dコート

○試合時間12分(後半なし) 延長なし 第1、第3試合以外は負けたチームが次の試合の審判

肥前小G D	折尾西サッカークラブ	FCエスペランサジュニア	筑後FC U-12	シメストレージャCF	FCアリアーレ	ESLサッカー学校	プレジャーSC	FC有田	勝	分	勝ち点	得失点	総得点
折尾西サッカークラブ		25	21	17	13	9	5	1					
FCエスペランサジュニア	25		12	22	7	19	2	16					
筑後FC U-12	21	12		8	18	3	15	26					
シメストレージャCF	17	22	8		4	14	27	11					
FCアリアーレ	13	7	18	4		28	10	23					
ESLサッカー学校	9	19	3	14	28		24	6					
プレジャーSC	5	2	15	27	10	24		20					
FC有田	1	16	26	11	23	6	20						

	1	2	3	4	5	6	7
時間	9:00	9:15	9:30	9:45	10:00	10:15	10:30
対戦相手	折尾西サッカークラブ FC有田	FCエスペランサジュニア プレジャーSC	筑後FC U-12 ESLサッカー学校	シメストレージャCF FCアリアーレ	折尾西サッカークラブ プレジャーSC	ESLサッカー学校 FC有田	FCエスペランサジュニア FCアリアーレ
審判	FCエスペランサジュニア	1負け	プレジャーSC	3負け	4負け	5負け	6負け

	8	9	10	11	12	13	14
時間	10:45	11:00	11:15	11:30	11:45	12:00	12:15
対戦相手	筑後FC U-12 シメストレージャCF	折尾西サッカークラブ ESLサッカー学校	FCアリアーレ プレジャーSC	シメストレージャCF FC有田	FCエスペランサジュニア 筑後FC U-12	折尾西サッカークラブ FCアリアーレ	シメストレージャCF ESLサッカー学校
審判	7負け	8負け	9負け	10負け	11負け	12負け	13負け

	15	16	17	18	19	20	21
時間	12:30	12:45	13:00	13:15	13:30	13:45	14:00
対戦相手	筑後FC U-12 プレジャーSC	FCエスペランサジュニア FC有田	折尾西サッカークラブ シメストレージャCF	筑後FC U-12 FCアリアーレ	FCエスペランサジュニア ESLサッカー学校	プレジャーSC FC有田	折尾西サッカークラブ 筑後FC U-12
審判	14負け	15負け	16負け	17負け	18負け	19負け	20負け

	22	23	24	25	26	27	28
時間	14:15	14:30	14:45	15:00	15:15	15:30	15:45
対戦相手	FCエスペランサジュニア シメストレージャCF	FCアリアーレ FC有田	ESLサッカー学校 プレジャーSC	折尾西サッカークラブ FCエスペランサジュニア	筑後FC U-12 FC有田	シメストレージャCF プレジャーSC	FCアリアーレ ESLサッカー学校
審判	21負け	22負け	23負け	24負け	25負け	26負け	27負け

佐賀牛杯サッカーフェスティバル 10月26日(土)
予選Eリーグ : 鷹島総合運動場 Eコート

○試合時間12分(後半なし) 延長なし 第1、第3試合以外は負けたチームが次の試合の審判

鷹島G E	AVANCE	CFC	WISH北九州FC	ペラーダ大川	EVOLUZIONE.FC	FC J-WIN A	春日FC	箱崎ジュニアFC	勝	分	勝ち点	得失点	総得点
AVANCE		25	21	17	13	9	5	1					
CFC	25		12	22	7	19	2	16					
WISH北九州FC	21	12		8	18	3	15	26					
ペラーダ大川	17	22	8		4	14	27	11					
EVOLUZIONE.FC	13	7	18	4		28	10	23					
FC J-WIN A	9	19	3	14	28		24	6					
春日FC	5	2	15	27	10	24		20					
箱崎ジュニアFC	1	16	26	11	23	6	20						

	1	2	3	4	5	6	7
時間	9:00	9:15	9:30	9:45	10:00	10:15	10:30
対戦相手	AVANCE 箱崎ジュニアFC	CFC 春日FC	WISH北九州FC FC J-WIN A	ペラーダ大川 EVOLUZIONE.FC	AVANCE 春日FC	FC J-WIN A 箱崎ジュニアFC	CFC EVOLUZIONE.FC
審判	CFC	1負け	春日FC	3負け	4負け	5負け	6負け

	8	9	10	11	12	13	14
時間	10:45	11:00	11:15	11:30	11:45	12:00	12:15
対戦相手	WISH北九州FC ペラーダ大川	AVANCE FC J-WIN A	EVOLUZIONE.FC 春日FC	ペラーダ大川 箱崎ジュニアFC	CFC WISH北九州FC	AVANCE EVOLUZIONE.FC	ペラーダ大川 FC J-WIN A
審判	7負け	8負け	9負け	10負け	11負け	12負け	13負け

	15	16	17	18	19	20	21
時間	12:30	12:45	13:00	13:15	13:30	13:45	14:00
対戦相手	WISH北九州FC 春日FC	CFC 箱崎ジュニアFC	AVANCE ペラーダ大川	WISH北九州FC EVOLUZIONE.FC	CFC FC J-WIN A	春日FC 箱崎ジュニアFC	AVANCE WISH北九州FC
審判	14負け	15負け	16負け	17負け	18負け	19負け	20負け

	22	23	24	25	26	27	28
時間	14:15	14:30	14:45	15:00	15:15	15:30	15:45
対戦相手	CFC ペラーダ大川	EVOLUZIONE.FC 箱崎ジュニアFC	FC J-WIN A 春日FC	AVANCE CFC	WISH北九州FC 箱崎ジュニアFC	ペラーダ大川 春日FC	EVOLUZIONE.FC FC J-WIN A
審判	21負け	22負け	23負け	24負け	25負け	26負け	27負け

佐賀牛杯サッカーフェスティバル 10月26日(土)
予選リーグ : 鷹島総合運動場 Fコート

○試合時間12分(後半なし) 延長なし 第1、第3試合以外は負けたチームが次の試合の審判

鷹島G F	FC城東	小城FC	葛原FC	久留米AZALEA U-12	JFCLレインボー長崎	FC J-WIN B	西有田カーニバルJr.	FC セントラル福岡	勝	分	勝ち点	得失点	総得点
FC城東		25	21	17	13	9	5	1					
小城FC	25		12	22	7	19	2	16					
葛原FC	21	12		8	18	3	15	26					
久留米AZALEA U-12	17	22	8		4	14	27	11					
JFCLレインボー長崎	13	7	18	4		28	10	23					
FC J-WIN B	9	19	3	14	28		24	6					
西有田カーニバルJr.	5	2	15	27	10	24		20					
FC セントラル福岡	1	16	26	11	23	6	20						

	1	2	3	4	5	6	7
時間	9:00	9:15	9:30	9:45	10:00	10:15	10:30
対戦相手	FC城東 FC セントラル福岡	小城FC 西有田カーニバルJr.	葛原FC FC J-WIN B	久留米AZALEA U-12 JFCLレインボー長崎	FC城東 西有田カーニバルJr.	FC J-WIN B FC セントラル福岡	小城FC JFCLレインボー長崎
審判	小城FC	1負け	西有田カーニバルJr.	3負け	4負け	5負け	6負け

	8	9	10	11	12	13	14
時間	10:45	11:00	11:15	11:30	11:45	12:00	12:15
対戦相手	葛原FC 久留米AZALEA U-12	FC城東 FC J-WIN B	JFCLレインボー長崎 西有田カーニバルJr.	久留米AZALEA U-12 FC セントラル福岡	小城FC 葛原FC	FC城東 JFCLレインボー長崎	久留米AZALEA U-12 FC J-WIN B
審判	7負け	8負け	9負け	10負け	11負け	12負け	13負け

	15	16	17	18	19	20	21
時間	12:30	12:45	13:00	13:15	13:30	13:45	14:00
対戦相手	葛原FC 西有田カーニバルJr.	小城FC FC セントラル福岡	FC城東 久留米AZALEA U-12	葛原FC JFCLレインボー長崎	小城FC FC J-WIN B	西有田カーニバルJr. FC セントラル福岡	FC城東 葛原FC
審判	14負け	15負け	16負け	17負け	18負け	19負け	20負け

	22	23	24	25	26	27	28
時間	14:15	14:30	14:45	15:00	15:15	15:30	15:45
対戦相手	小城FC 久留米AZALEA U-12	JFCLレインボー長崎 FC セントラル福岡	FC J-WIN B 西有田カーニバルJr.	FC城東 小城FC	葛原FC FC セントラル福岡	久留米AZALEA U-12 西有田カーニバルJr.	JFCLレインボー長崎 FC J-WIN B
審判	21負け	22負け	23負け	24負け	25負け	26負け	27負け

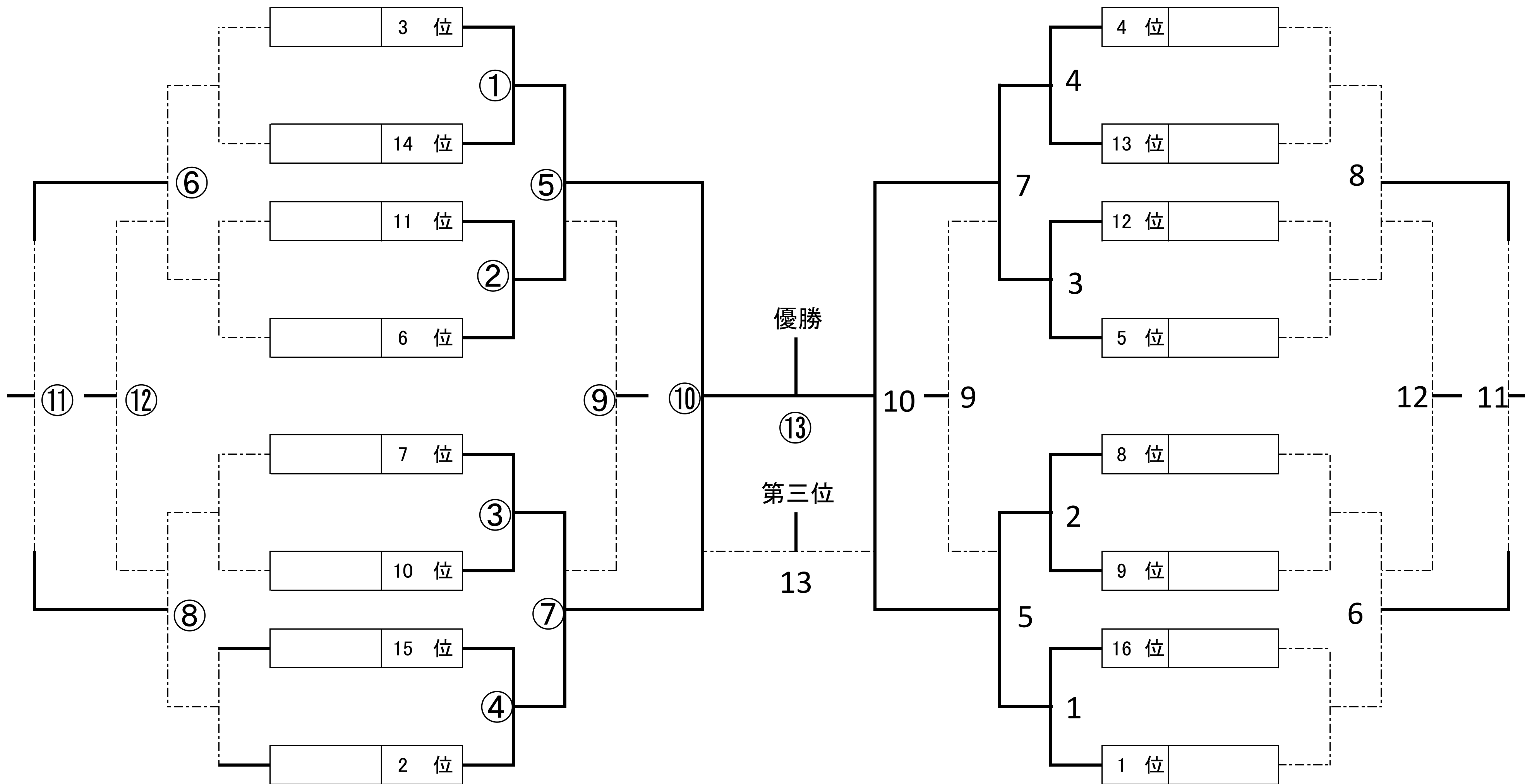
10月27日(日) 佐賀牛杯決勝トーナメント 予選1位~16位

12分-3分-12分 引き分け3人PK

(決勝、第三位決定戦のみ:延長戦3分ハーフのVゴール、引き分け3人PK)

* 負けたチームはトーナメントの破線の方へ進んでください。

肥前総合運動場 Aコート、Bコート



	9:00	9:35	10:10	10:45	11:20	11:55	12:30	13:05	13:40	14:15	14:50	15:25	16:00
試合番号Aコート	①	②	③	④	⑤	⑥	⑦	⑧	⑨	⑩	⑪	⑫	⑬
審判割	7位	15位	3位	11位	10位	2位	14位	6位	⑧の負	⑨の負	⑩の負	⑪の負	⑫の負
試合番号Bコート	1	2	3	4	5	6	7	8	9	10	11	12	13
審判割	5位	13位	1位	9位	12位	4位	16位	8位	8の負	9の負	10の負	11の負	12の負

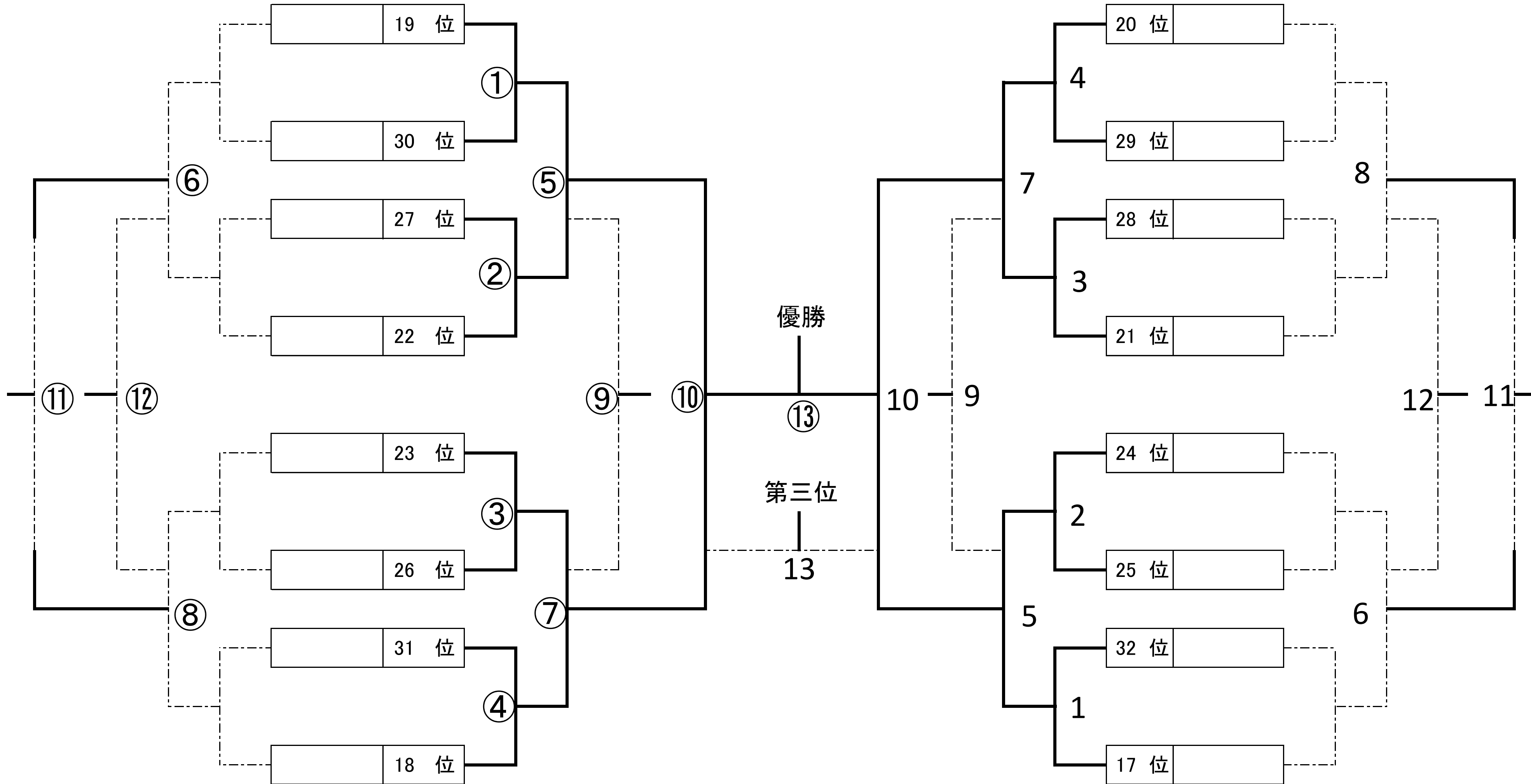
10月27日(日) 佐賀牛杯決勝トーナメント 予選17位~32位

12分-3分-12分 引き分け3人PK

(決勝、第三位決定戦のみ:延長戦3分ハーフのVゴール、引き分け3人PK)

* 負けたチームはトーナメントの破線の方へ進んでください。

肥前総合運動場 Cコート、入野小学校Dコート



	9:00	9:35	10:10	10:45	11:20	11:55	12:30	13:05	13:40	14:15	14:50	15:25	16:00
試合番号Cコート	①	②	③	④	⑤	⑥	⑦	⑧	⑨	⑩	⑪	⑫	⑬
審判割	23位	31位	19位	27位	26位	18位	30位	22位	⑧の負	⑨の負	⑩の負	⑪の負	⑫の負
試合番号Dコート	1	2	3	4	5	6	7	8	9	10	11	12	13
審判割	21位	29位	17位	25位	28位	20位	32位	24位	8の負	9の負	10の負	11の負	12の負

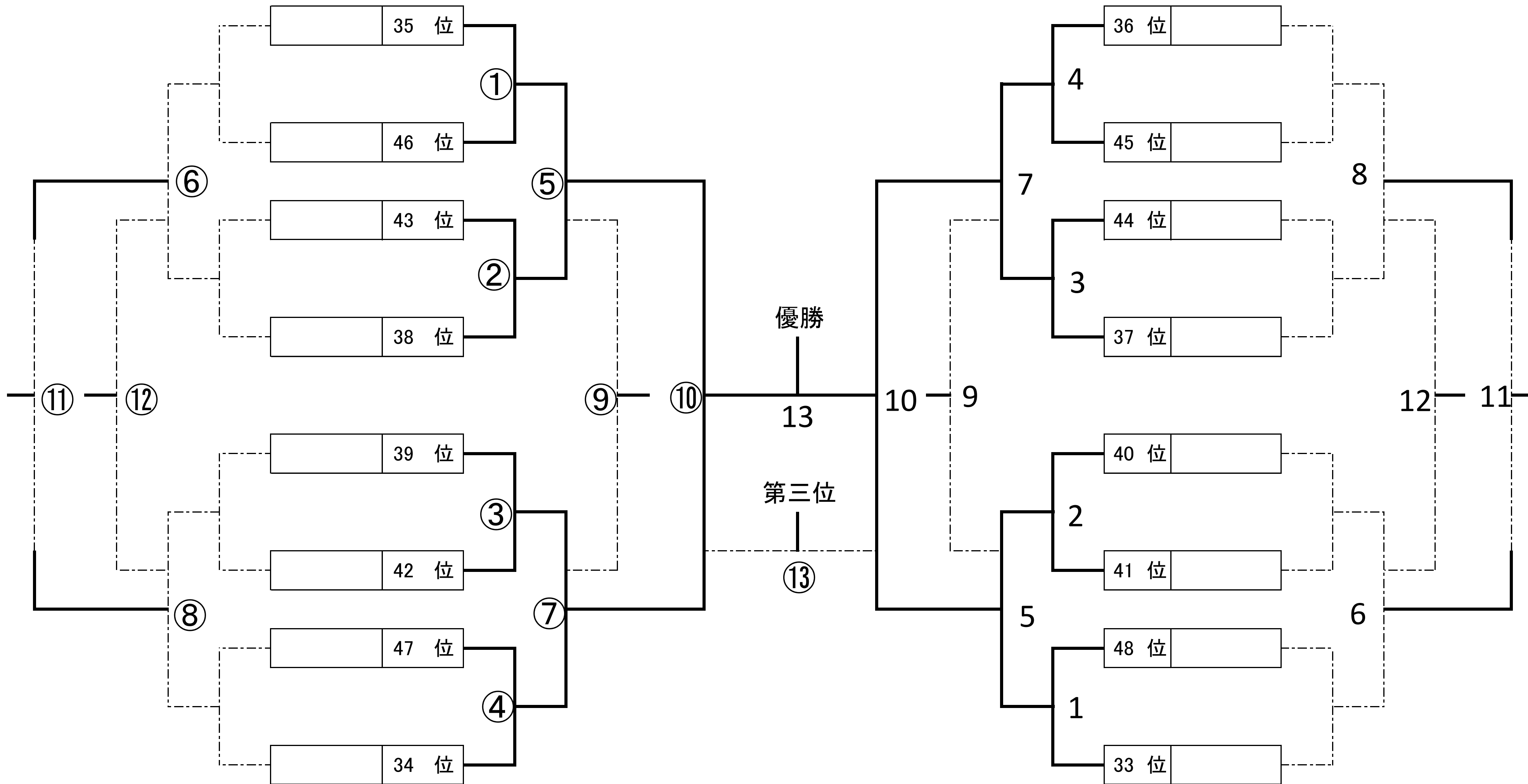
10月27日(日) 佐賀牛杯決勝トーナメント 予選33位~48位

12分-3分-12分 引き分け3人PK

(決勝、第三位決定戦のみ:延長戦3分ハーフのVゴール、引き分け3人PK)

* 負けたチームはトーナメントの破線の方へ進んでください。

鷹島総合運動場 Eコート、Fコート



	9:00	9:35	10:10	10:45	11:20	11:55	12:30	13:05	13:40	14:15	14:50	15:25	16:00
試合番号Eコート	①	②	③	④	⑤	⑥	⑦	⑧	⑨	⑩	⑪	⑫	⑬
審判割	39位	47位	35位	43位	42位	34位	46位	38位	⑧の負	⑨の負	⑩の負	⑪の負	⑫の負
試合番号Fコート	1	2	3	4	5	6	7	8	9	10	11	12	13
審判割	37位	45位	33位	41位	44位	36位	48位	40位	8の負	9の負	10の負	11の負	12の負